

Prom 40



Светодиоды
CREE **SAMSUNG**
 OPTOGAN

Дистанционное управление
ИСУО

Управление через
zigbee **DALI**

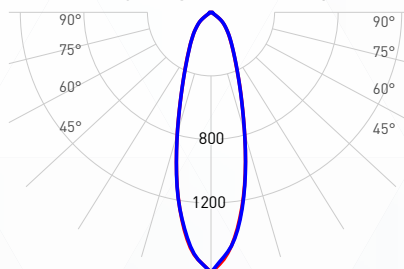
Гарантия
5 лет

Основные технические характеристики

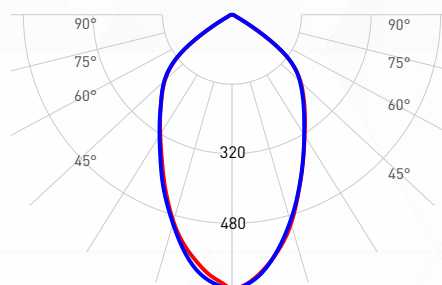
Степень защиты	IP 67
Потребляемая мощность, Вт	38,4
Световой поток, Лм	5 873
Напряжение питания, В	100-305
Кэффициент мощности	≥ 0,97
Кэффициент пульсации светового потока менее, %	1
Цветовая температура, К	4 000, 5 000, 6 500
Световая эффективность, лм/Вт	153
Индекс цветопередачи (Ra)	80
Угол излучения, град	25, 60, 90, 115
Функция диммирования	есть
Рабочая температура, °С	-40...+50
Температура хранения, °С	-40...+60
Габаритные размеры, мм	180x210x90
Общая масса, кг	3,5
Светодиоды	Cree, Samsung, Optogan
Гарантийный срок эксплуатации, лет	5
Срок службы светодиодов, не менее, ч	100 000

КСС

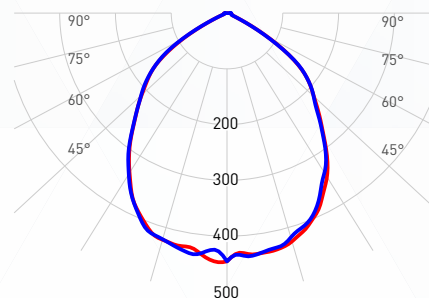
УГОЛ ИЗЛУЧЕНИЯ 25°



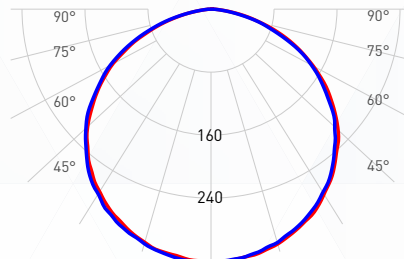
УГОЛ ИЗЛУЧЕНИЯ 60°



УГОЛ ИЗЛУЧЕНИЯ 90°

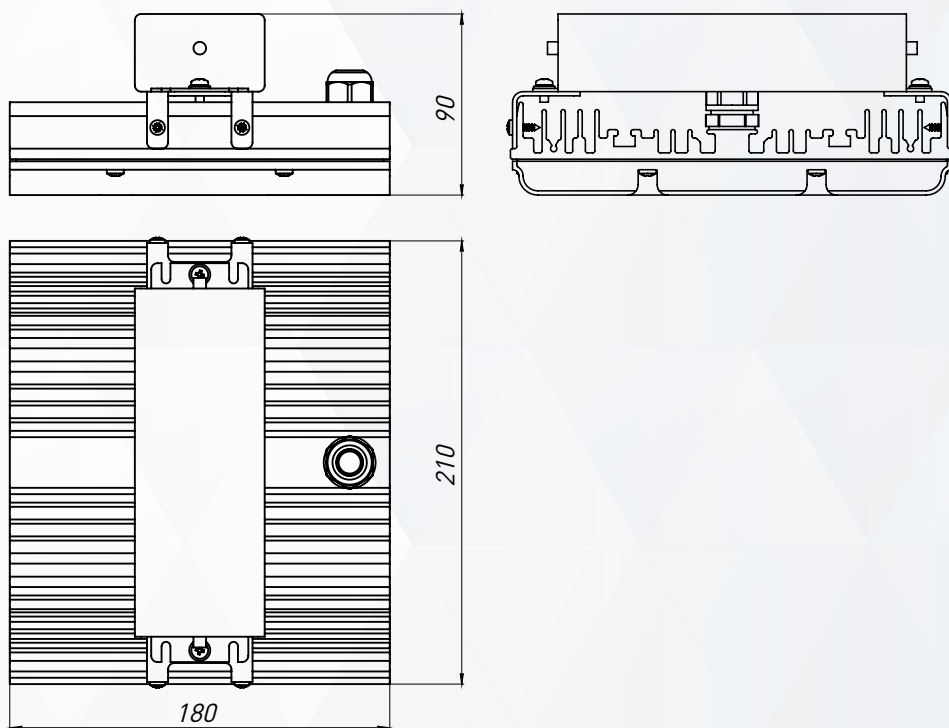


УГОЛ ИЗЛУЧЕНИЯ 115°



— CO - C180
 — C90 - C270

Габаритные размеры, мм



Модификации

КОД ЗАКАЗА	ГАБАРИТЫ (ДxШxВ)	МОЩНОСТЬ (Вт)	СТЕПЕНЬ ЗАЩИТЫ IP	ТИП КСС	ЦВЕТОВАЯ ТЕМПЕРАТУРА (К)	НАПРЯЖЕНИЕ (В)	ИНДЕКС ЦВЕТОПЕРЕДАЧИ (Ra)	ОБЩАЯ МАССА (кг)	СВЕТОВОЙ ПОТОК (лм)
Prom 40-25-5,0-80	180x210x90	38,4	67	25°	5 000	160-265	80	3,5	5 374
Prom 40-60-5,0-80	180x210x90	38,4	67	60°	5 000	160-265	80	3,5	5 403
Prom 40-90-5,0-80	180x210x90	38,4	67	90°	5 000	160-265	80	3,5	5 432
Prom 40-115-5,0-80	180x210x90	38,4	67	115°	5 000	160-265	80	3,5	5 873

Виды креплений (доп. комплектация)

КРОНШТЕЙН ПОДВЕСА (КОМПЛЕКТ)



КРОНШТЕЙН

